

PATENT ABSTRACTS OF JAPAN

(11)Publication number : **10-217053**

(43)Date of publication of application : **18.08.1998**

(51)Int.Cl.

B23Q 1/38

F16C 32/06

H01L 21/68

(21)Application number : **09-029813**

(71)Applicant : **CANON INC**

(22)Date of filing : **30.01.1997**

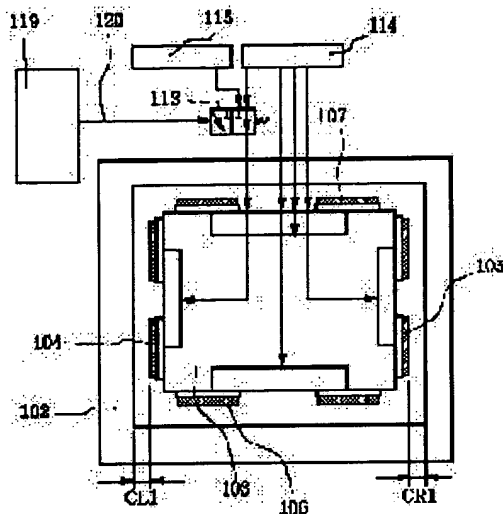
(72)Inventor : **NONAKA YOSHIFUMI**

(54) POSITIONING DEVICE USING STATIC PRESSURE BEARING

(57)Abstract:

PROBLEM TO BE SOLVED: To finely position easily a moving body in a direction orthogonal to a direction, where the moving body is guided by a guide, by providing another side bearing having a different damping characteristic from that of one side bearing, and supporting the moving body by static pressure in a reverse direction to one side bearing.

SOLUTION: When the positioning of a slider 103 is finished to conduct fine movement, an electromagnetic valve 113 is driven by an electromagnetic valve driving command 120 from a drive control device 119, and fluid is supplied to a left side bearing pad 104 from a fluid supply device 115 on a low pressure side. This makes pressure higher in a right side bearing pad 105, thereby moving the slider 103 to the left side bearing pad 104 side to a position where force is balanced with the low pressure supply fluid of the left side bearing pad 104. At that time, the permeability of left side bearing pad 104 is higher, and that of right side bearing pad 105 is lower.



LEGAL STATUS

[Date of request for examination] 01.10.1998

[Date of sending the examiner's decision of rejection]

[Kind of final disposal of application other than the examiner's decision of rejection or application converted registration]

[Date of final disposal for application]

[Patent number] 3290087

[Date of registration] 22.03.2002

[Number of appeal against examiner's decision of rejection]

[Date of requesting appeal against examiner's decision of rejection]

[Date of extinction of right]

Copyright (C); 1998,2000 Japan Patent Office

(51)Int.Cl. ⁶	識別記号	F I	
B 2 3 Q	1/38	B 2 3 Q	1/26 E
F 1 6 C	32/06	F 1 6 C	32/06 A
H 0 1 L	21/68	H 0 1 L	21/68 K

審査請求 未請求 請求項の数9 FD (全 12 頁)

(21)出願番号 特願平9-29813

(22)出願日 平成9年(1997) 1月30日

(71)出願人 000001007

キヤノン株式会社

東京都大田区下丸子3丁目30番2号

(72)発明者 野中 義史

東京都大田区下丸子3丁目30番2号キヤノ

ン株式会社内

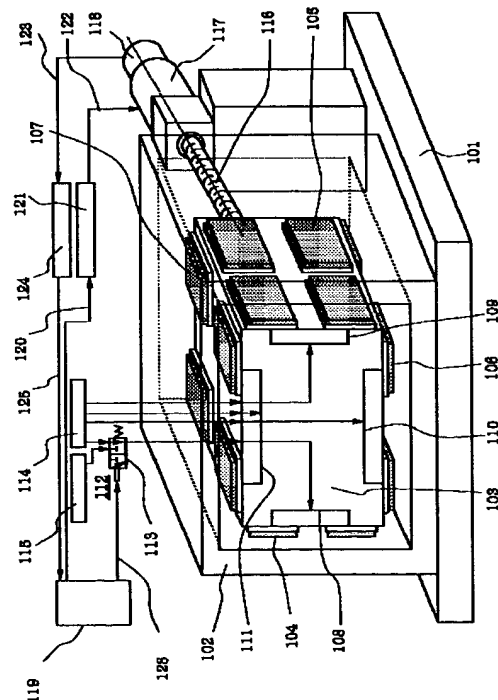
(74)代理人 弁理士 伊東 哲也 (外1名)

(54) 【発明の名称】 静圧軸受を用いた位置決め装置

(57) 【要約】

【課題】 主たる位置決め方向と直交する方向に微動位置決め可能、構成簡略、小型かつ低廉な位置決め装置を提供する。

【解決手段】 移動体を案内に対して静圧軸受けにより支持する位置決め装置において、移動体移動方向と直交する方向に移動体を支持する軸受けのうち少なくとも1組の互いに対向または背向する軸受けの減衰特性を互いに異ならせ、その一方の軸受けへの流体供給を他方の軸受けを含め該位置決め装置に用いられている他の軸受けの流体供給とは独立に、かつ調整可能にし、その流体供給を調整することにより移動体移動方向と直交する方向に移動体を微動位置決めする。



【特許請求の範囲】

【請求項1】 移動体を第1の方向に案内する案内と、該移動体を該案内に対して第1の方向と直交する第2の方向に静圧により支持する第1の軸受けと、該移動体を該案内に対して第2の方向で第1の軸受けと逆向きに静圧により支持する、第1の軸受けとは減衰特性が異なる第2の軸受けと、第2の軸受けに対して流体を第1の軸受けを含む他の軸受けとは独立して供給する作動流体供給手段と、第2の軸受けへの流体の供給を調整する流体供給調整手段とを具備し、第2の軸受けへの流体の供給を調整することにより第2の方向へ微動し位置決めすることを特徴とする位置決め装置。

【請求項2】 前記流体供給調整手段における流体供給の調整に基づく前記移動体の第2の方向への微動が、前記移動体の第1の方向への位置決め完了時においてなされるか、あるいは前記移動体の第1の方向への移動中においてなされることを特徴とする請求項1記載の位置決め装置。

【請求項3】 前記第1の軸受けの減衰特性を、前記第2の軸受けの減衰特性より良好にしてあることを特徴とする請求項1または2記載の位置決め装置。

【請求項4】 前記第1および第2の軸受けが、多孔質絞りをを用いたものであり、多孔質体の組成、気孔率および通気率の少なくとも一つを変えることにより互いに減衰特性を異ならせたものであることを特徴とする請求項1～3のいずれかに記載の位置決め装置。

【請求項5】 前記減衰特性が減衰率の周波数特性であり、この周波数特性において減衰率が負となる周波数帯域が狭いほど、または平均減衰率が大きいほど良好な減衰特性であるとしたことを特徴とする請求項1～4のいずれかに記載の位置決め装置。

【請求項6】 前記流体供給調整手段が、前記作動流体供給手段から前記第2の軸受けへの流体供給管路中に設けられていることを特徴とする請求項1～5のいずれかに記載の位置決め装置。

【請求項7】 前記流体供給調整手段が、前記第2の軸受けへの流体供給圧または流量を調整するものであることを特徴とする請求項1～6のいずれかに記載の位置決め装置。

【請求項8】 前記第1および第2の方向が水平な面内の直交する2方向であることを特徴とする請求項1～7のいずれかに記載の位置決め装置。

【請求項9】 前記第1の方向が水平方向であり、前記第2の方向が垂直方向であることを特徴とする請求項1～7のいずれかに記載の位置決め装置。

【発明の詳細な説明】

【0001】

【発明の属する技術分野】本発明は、加工装置や測定機

などの装置あるいは組み立て検査装置などの生産機器などにおいて用いられる位置決め装置で、特に静圧軸受を採用し、移動体の移動方向と直交する方向に移動体の微動が可能な位置決め装置に関するものである。

【0002】

【従来の技術】位置決め装置を用いて所望の機能を発揮する加工装置や測定機あるいは組み立て装置や検査装置などの生産機器などにおける従来の技術では、主たる位置決め装置とこの位置決め装置の移動体の移動方向に直交する方向に移動体の移動方向が一致する他の位置決め装置とを組み合わせることで構成される装置が一般的である。この場合、主に移動体の位置検出に用いられる位置検出器の分解能によって位置決め分解能や位置決め精度が左右される。

【0003】また、主たる位置決め装置に対する他の位置決め装置に求められる移動体の移動距離がミクロンオーダーと極めて短い場合には、位置決め装置を複数組み合わせる代わりに、主たる位置決め装置に必要な微動機構を備える特開昭59-106722や特公平5-21682の加工装置にみられる例がある。

【0004】特開昭59-106722には、主たる位置決め装置に対して直交する方向に配置された静圧気体軸受装置において、移動体に取り付けられた回転体のスラスト方向の複数の軸受部に個別に気体を供給し、主たる位置決め装置の移動体移動方向と直交する方向の微動が必要な場合、これを回転体の軸方向移動により実現するものが記載されている。この時、静圧気体軸受装置のスラスト方向の軸受部への気体供給圧に圧力差を設け、回転体の移動方向側のスラスト軸受部の気体供給圧を低圧にすることで、回転体に軸方向の微小変位を与えている。これにより、装置を複雑化することなく低コストかつ高精度でサブミクロンの微小切り込みが可能であるとしている。

【0005】特公平5-21682では特開昭59-106722と同様に静圧軸受を用いた主軸装置の主軸を軸方向に移動させることで主たる位置決め装置と直交する方向の微動を得るもので、「主軸に主軸の半径方向に突出し前記刃物側への移動を拘束しない位置にフランジ部を設け、また主軸に主軸の半径方向に突出した可動筒を設け、フランジ部と主軸台の対向する面間に主軸をスラスト支持し、フランジ部と主軸台の対向する面間の隙間が小さくなるにつれて主軸に作用する被加工物側への推力を増大させる静圧流体スラスト軸受を設け、可動筒と主軸台間に主軸に被加工物と反対側への推力を発生させる円筒状のシリンダ室を形成し、前記被加工物の切削を行なう前記被加工物の移動過程においては前記シリンダ室に低い圧力を供給して前記主軸を前進位置に移動させ、前記被加工物の戻し過程においては前記シリンダ室に高い圧力を供給して前記主軸を後退位置に移動させる流体圧制御手段を設けた構成」であるので加工精度を悪

化させたり、加工のサイクルタイムを増加させることなく微動が可能となるとしている。

【0006】

【発明が解決しようとする課題】ところで、従来技術で最初に述べた位置決め装置の組み合わせでは装置構成要素が増加し、装置自体が複雑となる。また、主たる位置決め装置に対する他の位置決め装置に求められる移動体の移動距離が短い場合には装置全体の構成が冗長なものとなり、かつ装置全体の小型化を図るのが困難である。さらに移動距離が短い場合には位置検出系の分解能や位置決め精度もより高度なものが要求される場合が多く、これを実現するための位置検出器、制御器、構成機構部品などを考慮すると装置の低コスト化にも大きな困難が伴うものである。

【0007】特開昭59-106722や特公平5-21682の加工装置に見られる例では、加工中に主軸が回転している状態で軸方向に移動させることで微動を得ることを前提としている。これらは主軸の回転数が低い例えば5000rpm以下のような場合には回転中の主軸を軸方向に移動させることによる問題は生じないが、主軸の回転数が例えば10000rpm以上と高くなると、主軸の遠心力による半径方向の変形や高速回転時の発熱による熱変形などに起因して軸受隙間が減少し、より高精度なバランス修正が主軸装置に求められるなどの問題が生じてくる。このために、高速回転時に回転中の主軸を軸方向に移動するというこれらの手法は、軸方向移動に伴いさらに軸受隙間が減少する可能性があったり、軸方向移動に伴い主軸系の動バランスがくずれ、適切な回転状態が得られない可能性がある等の点から適用が困難になる。

【0008】本発明は、上述の従来例に鑑みてなされたもので、移動体が案内により案内される方向と直交する方向に微動位置決めが可能であり、構成が簡略で、小型かつ低廉な位置決め装置を提供することを目的とする。

【0009】

【課題を解決するための手段】上記の目的を達成するため、本発明の位置決め装置は、移動体を第1の方向に案内する案内と、該移動体を該案内に対して第1の方向と直交する第2の方向に静圧により支持する第1の軸受けと、第1の軸受けとは減衰特性が異なり、該移動体を該案内に対して第2の方向で第1の軸受けと逆向きに静圧により支持する第2の軸受けと、第2の軸受けに対して流体を他の軸受けとは独立して供給する作動流体供給手段と、第2の軸受けへの流体の供給を調整する流体供給調整手段とを具備し、第2の軸受けへの流体の供給を調整することにより第2の方向へ微動し位置決めすることを特徴とする。

【0010】

【発明の実施の形態】本発明の好ましい実施の形態では、移動体を案内に対して静圧軸受けにより支持する

置決め装置において、移動体移動方向（第1の方向）と直交する方向のうち少なくとも一方の方向（第2の方向）に、少なくとも一組の対向する軸受け部を持ち、該対向する軸受け部を構成する軸受け（第1および第2の軸受け）の減衰特性が互いに異なる組み合わせであり、前記位置決め装置における静圧軸受け（第1、第2およびその他の軸受け）の中で、前記対向する軸受け部を構成する前記減衰特性の異なる軸受けのうち少なくとも減衰特性が良好ではない方の軸受け（第2の軸受け）に関しては作動流体供給装置からの流体の供給が個別に行なわれており、該個別に行なわれている流体供給管路中に位置決め制御装置からの指令により任意に流体の供給が調整できる流体供給調整部を持ち、前記移動体移動方向と直交する方向のうち少なくとも一方の方向（第2の方向）を前記移動体の微動方向として前記移動体を微動させる場合において、前記減衰特性がより良好ではない軸受け（第2の軸受け）の側に前記移動体を微動させるときは前記減衰特性がより良好ではない軸受け（第2の軸受け）への流体の供給を前記位置決め制御装置からの指令に基づいて前記流体供給調整部で調整し、流体供給圧あるいは流量を減じて微動可能とし、これと逆方向に前記移動体を微動させるには前記流体供給調整部における調整により流体供給圧あるいは流量を増加して微動可能とする。

【0011】ここで、前記少なくとも一組の対向する軸受け部を構成する軸受け（第1および第2の軸受け）としては多孔質絞りを採用し、多孔質体の組成、気孔率、通気率等を変えることにより減衰特性の違いをもたらすようにしている。また、前記流体供給調整部における流体供給の調整に基づく前記移動体の微動は、前記移動体の移動方向（第1の方向）への位置決め完了時、または前記移動体の移動方向への移動中になされる。

【0012】

【作用】上記の構成によれば、位置決め装置を複数組み合わせることをしていないため、構成簡略化、小型化および低コスト化を図ることができる。また、移動体を案内に対して静圧により支持する軸受けへの流体供給を調整して微動位置決めし、特開昭59-106722や特公平5-21682の加工装置のように回転軸をスラスト方向に移動させて位置決めするものではないため、移動体に取り付けられた回転体の回転数が制限されたり、回転が妨害される等の悪影響を受けることもない。

【0013】

【実施例】以下、図面を用いて本発明の実施例を説明する。

実施例1

図1は本発明の第1の実施例に係る位置決め装置の構成を示す。図1において、101は本発明による位置決め装置が搭載されるベース、102は移動体を案内するガイド、103は移動体であるスライダ、104~107

はスライダ103をガイド102に対して支持する静圧軸受け部を構成する軸受けパッドで、ここでは左側の軸受けパッド(軸受けパッドL)104として右、下および上側の軸受けパッド(軸受けパッドR、BおよびT)105~107に比較して減衰特性がより良好ではないものを用いている。108~111は105~107の各軸受けパッドに個別に作動流体を供給するための流体供給管路、112は左側軸受けパッド104に対する流体の供給を調整する流体供給調整部、113は流体供給調整器としての電磁弁である。114、115は流体供給装置であり、両者を比較すると114の方が供給圧が高い。116と117はスライダ103を移動させるためのボールねじとこれを回転させるモータである。なお、図1ではスライダ103とボールねじ116を接続するナット部は図示されていない。118はモータ117の回転角を検出するエンコーダ、119は位置決め装置の駆動制御装置、120はモータ117への駆動指令信号、121はモータ駆動指令信号120を受けてモータ117を駆動するための電流を流すドライバ、122はドライバ121から流されたモータ駆動電流、123はエンコーダ118からの出力、124はエンコーダ出力に対するカウンタ、125はカウンタ124から出されるスライダ103の位置信号、126は駆動制御装置119から出される電磁弁駆動指令である。

【0014】スライダ103の駆動、位置決めは駆動制御装置119からのモータ駆動指令信号120を受けたドライバ121からモータ117にモータ駆動電流122が供給されることでモータ117は回転し、このモータ117に接続されたボールねじ116にその回転は伝達され、さらに図示されないナット部などを介して回転運動が直線運動に変換されスライダ103は駆動される。このときモータ117の回転角はエンコーダ118により検出されカウンタ124を経てスライダ103の現在位置を示す信号として位置信号125が駆動制御装置119に送られ、この信号を基にスライダ103の駆動および位置決め制御が行なわれる。なお、ここでは駆動手段としてサーボモータとボールねじを、位置検出手段としてエンコーダ等を使用することを想定しているが、本発明の実施においては機能的に同等のものを使用するのであれば、例えば駆動手段にリニアモータ、位置検出手段にレーザ干渉測長器などというように、他の形式のものを用いても構わない。

【0015】次に本実施例による移動体の微動について図2を用いて説明する。通常、スライダ103がガイド102に対して静圧軸受けにより支持される場合は、高圧側の流体供給装置114からの流体が各軸受けパッド104~107に供給される。ここでは左側軸受けパッド104が右、下および上側の軸受けパッド105~107に比較して減衰特性がより良好ではない。このとき左側軸受けパッド104および右側軸受けパッド105

により形成される軸受けの隙間はそれぞれCL1およびCR1である。スライダ103の位置決めが完了し、微動を行なう場合は駆動制御装置119からの電磁弁駆動指令120により電磁弁113が駆動され、図2(a)のように左側軸受けパッド104への流体の供給が低圧側の流体供給装置115からなされる。これにより右側軸受けパッド105のほうが圧力が高いため、左側軸受けパッド104の低圧の供給流体と力の釣り合いが取れる位置までスライダ103は左側軸受けパッド104側に移動する。その結果、左側軸受けパッド104および右側軸受けパッド105における軸受け隙間CL2、CR2は

【0016】

【数1】

$$CL1 > CL2, CR1 < CR2$$

となつて、スライダ103の微動は完了する。

【0017】次に、左側軸受けパッド104および右側軸受けパッド105における異なる減衰特性の付与について説明する。すでに我々は、異なる軸受け特性を有する軸受けを用いた静圧軸受け装置およびこれを用いた位置決めステージに関して特開平6-241230に示される発明を行なっている。そこでは絞り形式による軸受け特性の変化および多孔質絞りにおける軸受け特性の変化について触れている。図3および図4は特に多孔質絞りに関して説明を行なうためのグラフである。多孔質絞りを採用する場合、多孔質体の調整により軸受け特性を大きく変えることができる。図3では多孔質体を透過する流体の流量調整による特性(ここでは剛性 κ と減衰性 $C\omega$ の周波数応答)の変化を示している。流量調整をしないものでは周波数が高くなると剛性 κ が下がり、減衰性 $C\omega$ は一旦低下した後回復している。しかしながら減衰性 $C\omega$ については周波数の全域にわたって負の値を取っているため実際には発振しやすい特性を示すことになる。一方、流量調整を行なうと高域での剛性 κ の低下が認められなくなり、また減衰性 $C\omega$ もほぼゼロ近傍を推移し、流量調整が行なわれないものに比べて良好な減衰性を有することがわかる。このように多孔質絞りに異なる減衰特性を付与するひとつの方法として流量調整が有効である。

【0018】また、図4では異なる減衰特性を付与する別の方法として通気率の調整を説明する。通気率Kは一般に次式で定義される。

【0019】

【数2】

$$K = \frac{2\mu RTmt_0}{A(P_s^2 - P_a^2)}$$

ここで、 μ は空気の粘性係数、RTは気体定数、mは空気の質量流量、 t_0 は多孔質体の厚さ、Aは多孔質体の面積、 P_s は多孔質体への流体の供給圧力(ゲージ

圧)、Paは大気圧である。

【0020】図4に示すように、通気率を小さくすると剛性 κ の低下が低域から始まり、さらに通気率を小さくすると低域では低い剛性 κ しか得られず、高域では通気率が大きな場合よりも高い剛性 κ が得られている。減衰特性 $C\omega$ については通気率が小さな場合に全域にわたって正の値を取り、さらに通気率を小さくすると低域では負の値を取るものの高域で正の値を取るようになる。因に、図3の流量調整を行わない場合のデータと図4の通気率が大きい場合のデータは同一の軸受けパッドによるものである。

【0021】以上述べてきたような方法で異なる減衰特性を付与された軸受けパッド(特に多孔質絞り)に対して流体供給を変えた場合の変位特性を図5に示す。ここでは減衰特性の違いが顕著に現われるように、流体の供給を強制的に遮断した場合の軸受け隙間の時間経過による変化を表わしている。通気率の大きな軸受けパッドの方が高い応答性を有することがわかる。通気率が大きい場合、図4で見られるように減衰特性がより良好でない状態になる。

【0022】以上のように軸受けパッドの減衰特性を調整して本発明に用いるとき、左側軸受けパッド104には図4、図5の通気率が大きいものが適し、これと対向する右側軸受けパッド105には通気率の小さなものが適していることになる。このような軸受けパッドの組み合わせで本発明を実施すれば、通常の流体供給状態では減衰特性が良好な軸受けパッドの特性を活かして振動や外乱に対する特性を向上でき、微動時には減衰特性がより良好でない軸受けパッドの高い応答性を活かして高速な微動が実現できる。さらに特開昭59-106722や特公平5-21682にみられる加工装置の工作物を搭載する位置決め装置に適用すれば、主軸装置側に特開昭59-106722や特公平5-21682による主軸回転中の軸方向移動を実施することなく、より簡素な装置構成で同等以上の機能を発揮できる。また減衰特性が良好な軸受けパッドの特性を活かした振動や外乱に対する特性の向上により特開昭59-106722や特公平5-21682にみられる加工装置における断続切削においても加工面の表面粗さを低減し表面平滑度を向上することができる。

【0023】実施例2

図6は本発明による第2の実施例を示す。ここでは移動体601の案内602に対する上下方向の支持を軸受けパッド603、604と永久磁石(予圧付勢手段)607により、左右方向の支持を軸受けパッド605、606により行なっている。右側の軸受けパッド606が左側の軸受けパッド605と較べて減衰特性のより良好でない方の軸受けパッドである。軸受けパッド606への流体の供給は単一の流体供給装置615から高圧側と低圧側の2系統619b、619aに分岐した後流体供給

調整手段616を介してなされる。図6において、608~611は流体供給管路、612aはモータ、612bはドライバ、613はボールねじ、614aはエンコーダ、614bはカウンタ、617は駆動制御装置、618はナット部である。

【0024】図6に示す第2の実施例の移動体の微動について図7により説明する。ここでは図7中の流体供給調整手段616において単一の流体供給装置615からの高圧側319aと低圧側319bの2系統に分岐し、低圧側に圧力調整手段(レギュレータ)713を設け、ここで減圧して流体の供給圧を下げている。移動体微動時には駆動制御装置617からの指令により電磁弁710を駆動し、減衰特性のより良好でない右側軸受けパッド606への流体供給圧を低くしている。これにより通常の軸受け隙間に対して

【0025】

【数3】

$$CL1 < CL2, CR1 > CR2$$

となり微動が終了する。

20 【0026】実施例3

図8は本発明の第3の実施例に係るポリゴンミラー加工機の構成を示す。図8においては、定盤801上に各ユニットが配置される加工前のポリゴンミラー原材812はワーク取付け用治具811にワーク固定用治具813によって取付けられる。これらが割り出しユニット810の先端に取付けられ、ミラー面の加工時に各面が割り出される。この割り出しユニット810は割り出しユニットスライダ814に搭載され、割り出しユニットスライダ用案内815、割り出しユニットスライダ用ボールねじ816、割り出しユニットスライダ用モータ817とともに本発明による静圧軸受けを用いた位置決め装置(ワーク側位置決め装置)820を構成する。主軸802は主軸モータ803の回転軸の先端にバイト805を具備するバイトホルダ804が取付けられ、主軸スライダ806、主軸スライダ用案内807、主軸スライダ用ボールねじ808、主軸スライダ用モータ809からなる主軸側位置決め装置830上に搭載される。主軸802の回転による主切削運動と割り出しユニット810側の位置決め装置820による送り運動によりポリゴンミラー原材812のミラー面が加工されていく。

【0027】本発明を実施したポリゴンミラー加工機による加工の様子を図9にて説明する。スタート時点で主軸802側は所定の切り込み位置に位置決めされている。本発明によるワーク側位置決め装置820の切削送り運動(主たる位置決め)の開始により加工が進行する。1面の加工が終了すると本発明により割り出しユニットスライダ814の微動(主たる位置決め方向と直交する方向への微動位置決め)を行ない、加工終了面が回転中の主軸に取付けられているバイト805と干渉しないように退避する。その後、割り出しユニットスライダ

814は退避位置を保ったまま加工開始点まで後退する。加工開始点に割り出しユニットスライダ814が戻ると、今度は主軸802側に向かって割り出しユニットスライダ814の微動を行ない、通常の静圧軸受けによる支持位置に戻り、これにより所定の切り込みが次回加工面にも与えられることになる。次回加工面の割り出しを行なう時期は割り出しユニットスライダ814が切削送り開始位置に後退した時点でも、所定切り込み位置に戻った時点でもいずれでもよい。

【0028】このように本発明をポリゴンミラー加工機に代表される精密加工装置に実施することで低コストで微少切り込みを実現できることに加えて、加工後に加工面から刃具を逃がすことができるためにカットマークを発生させずに高品位の仕上げ面を得られる、同時に減衰特性が良好な軸受けパッドの特性を活かして加工時の切削抵抗による工具-工作物間の相対振動を抑制でき良好な表面粗さが得られる。

【0029】実施例4

図10に本発明による第4の実施例を示す。第1～第3の実施例では水平面内の移動体の微動を行なうように減衰特性の異なる軸受けパッドを配置したが、ここでは上下方向に移動体の微動を行なうように配置している。案内1001に対して移動体1002が軸受けパッド1003～1006Rによって支持されている。このうち軸受けパッド1003、1004は移動体1002の水平面内の移動を拘束する。対向する1005L、Rおよび1006L、Rの軸受けパッドのうち1005L、Rには減衰特性がより良好でないものを選択している。移動体の微動時には1005L、R側の流体供給圧を1006L、R側よりも下げることで移動体の上方への微動が実現され、これとは逆に1005L、R側の流体供給圧を1006L、R側よりも上げることで移動体の下方への微動が実現される。

【0030】また、第1～3の実施例と第4の実施例を組み合わせることで移動体の移動方向に直交する2方向の自由度を持ち、この直交する面内における移動体の微動を可能ならしめる。

【0031】実施例5

図11に本発明による第5の実施例を示す。基本的な軸受けの配置などは図6に示す第2の実施例と同様であるので、異なる部分についてのみ説明を加える。右側軸受けパッド1106にはこれと対向する左側軸受けパッド1103と比較して減衰特性がより良好でないものを配置し、この右側軸受けパッド1106への流体供給管路中に流体供給調整手段としてのサーボバルブ1109とこのサーボバルブの制御に用いるフィードバック信号を取り出すため右側軸受けパッド1106への流体供給管路中の圧力を検出するための圧力センサ1110を設けている。目標圧力設定器1124には予め右側軸受けパッド1106への流体供給圧力と移動体1102の微動変位の関係を

データとして持ち、所望の移動体微動変位量が得られるように目標圧力指令を発生し、減算器1125において右側軸受けパッド1106への流体供給管路中の圧力信号1128との偏差を取り、この偏差信号1128に基づいてPID調整器などに代表される補償器1126を介してサーボバルブ1109用の駆動装置1127への指令値を出し、サーボバルブ1109を駆動する。また、本実施例では移動体1102の位置決め運動と同期させて移動方向と直交する方向の微動を実現するために移動体1102の現在位置信号1123を目標圧力設定器1124が読み込み、予め定められた同期微動運動を実現するように目標圧力指令を発生する。

【0032】図11において、1101は案内、1104は上側軸受けパッド(L)、1105は上側軸受けパッド(R)、1107は永久磁石(予圧付勢手段)、1108は流体供給装置、1111はナット、1112はボールねじ、1113は駆動制御装置、1114は目標位置設定器、1115は目標位置指令信号、1117は補償器、1118はモータドライバ、1119はモータ、1120は位置決め装置、1121はエンコーダ、1122はパルスカウンタである。

【0033】本実施例による移動体1102の位置決め運動と微動運動の一例を図12に示す。これは第3の実施例で示した図8のポリゴンミラー加工機の割り出しユニット側の位置決め装置に適用した場合である。通常、ポリゴンミラーを角錐状に仕上げたり、ミラー面を平面ではなく円弧面に仕上げたりする場合に主軸の回転中心と割り出しユニット側位置決め装置の移動軸の直角度を調整したり、あるいは主軸の回転中心と割り出しユニット側位置決め装置の移動軸の直角度をそのままにして、割り出しユニットスライダ上の割り出しユニット回転中心と主軸の回転中心との直角度を調整することが多い。この場合、従来は所望の直角度への調整が容易に行なえるものではなく、また段取り替えや異形状のワークへの対応が柔軟に行なえない。本実施例によれば装置の直角度調整や段取り替えなどをすることなく、図12のように割り出しユニット側の位置決め装置の切削送りに同期させて移動体1102の微動運動を行なえば任意の形状にミラー面を仕上げることが可能である。

【0034】以上、本発明について実施例に基づいて説明したが、本発明は前記実施例に限定されるものではなく、その要旨を逸脱しない範囲において様々な変更が可能である。

【0035】

【発明の効果】本発明によれば、移動体の移動方向に直交する方向の微動を、移動体を案内に対して支持する静圧軸受けの対向する軸受け部における流体供給の調整によって行なうため、微動方向に新たな位置決め装置を設ける必要がなくなり、装置の複雑化を避けられる。また、流体供給調整部は簡易的には電磁弁等を利用するこ

とができ、また、サーボバルブや流量制御装置を用いる場合でも微動方向に新たな位置決め装置を設ける場合に比較して、構成要素自体も小さくなるため装置の小型化にも大きく寄与する。以上のような構成要素の少数化や小型化により、高価な位置検出器等が不要になるため装置の低コスト化にも実現できる。

【0036】また、本発明により位置決め装置側で移動体の移動方向と直交する方向に移動体の微動が可能となるため、特開昭59-106722や特公平5-21682にみられる加工装置の工作物を搭載する位置決め装置に本発明を実施して主軸を回転中に軸方向移動させる機構を省いた場合と、特開昭59-106722や特公平5-21682に見られるような主軸を回転中に軸方向に移動する方法とを比較すると、本発明を工作物を搭載する位置決め装置に実施する方が主軸の高速回転時にも主軸に何ら支障を来たす因子が存在しないため、主軸の高速回転による加工に容易に対応できる。また、本発明の実施により主軸装置に対する複雑な加工や構成をとることがないため装置がより簡素化されるとともに製作コストも抑制することができる。

【0037】さらに、移動体微動方向の軸受け部に減衰特性の異なる軸受けを採用するため、使用目的に応じた適切な軸受け形式あるいは絞り形式等を選択すれば移動体の微動の高速化とともに移動体自体の振動抑制にも有利に作用し、特開昭59-106722や特公平5-21682にみられる加工装置の工作物を搭載する位置決め装置に本発明を実施した場合では振動抑制性能の向上により、加工面の表面粗さをより高精度なものにすることが可能である。

【図面の簡単な説明】

【図1】 本発明の第1の実施例に係る位置決め装置の概略構成図である。

【図2】 図1の装置における移動体の微動の様子を説明する図である。

【図3】 図1の装置における多孔質絞りの軸受けに関し異なる減衰特性の付与を説明する図である。

【図4】 図1の装置における多孔質絞りの軸受けに関し異なる減衰特性の付与を説明する図である。

【図5】 図3および図4における異なる減衰特性を有する軸受けの微動時の応答性を説明する図である。

【図6】 本発明の第2の実施例に係る位置決め装置の概略構成図である。

【図7】 図6の装置における移動体の微動の様子を説明する図である。

【図8】 本発明の第3の実施例に係るポリゴンミラー加工機の工作物を搭載する位置決め装置の概略構成図である。

【図9】 図8の装置における移動体の微動の様子を説明する図である。

【図10】 本発明の第4の実施例に係る位置決め装置

の概略構成図である。

【図11】 本発明の第5の実施例に係る位置決め装置の概略構成図である。

【図12】 図11の装置における移動体の微動の様子を説明する図である。

【符号の説明】

101:ベース、102:ガイド、103:スライダ、104:左側軸受パッド、105:右側軸受パッド、106:下側軸受パッド、107:上側軸受パッド、108:左側軸受パッド用流体供給管路、109:右側軸受パッド用流体供給管路、110:下側軸受パッド用流体供給管路、111:上側軸受パッド用流体供給管路、112:流体供給調整部、113:電磁弁、114:流体供給装置(高圧)、115:流体供給装置(低圧)、116:ボールねじ、117:モータ、118:エンコーダ、119:駆動制御装置、120:モータ駆動指令、121:ドライバ、122:モータ駆動電流、123:エンコーダ出力、124:カウンタ、125:位置信号、126:電磁弁駆動指令、601:移動体、602:案内、603、604:軸受パッド、605:軸受パッド(図示されない)、606:軸受パッド、607:永久磁石(予圧付勢手段)、608~611:流体供給管路、612a:モータ、612b:ドライバ、613:ボールねじ、614a:エンコーダ、614b:カウンタ、615:流体供給装置、616:流体供給調整手段、617:駆動制御装置、618:ナット部、619a:高圧側、619b:低圧側、710:電磁弁、713:圧力調整手段(レギュレータ)、80L:定盤、802:主軸、803:主軸用モータ、804:バイトホルダ、805:バイト、806:主軸スライダ、807:主軸スライダ用案内、808:主軸スライダ用ボールねじ、809:主軸スライダ用モータ、810:割り出しユニット、811:ワーク取り付け用治具、812:ポリゴンミラー(加工前)原材、813:ワーク固定用治具、814:割り出しユニットスライダ、815:割り出しユニットスライダ用案内、816:割り出しユニットスライダ用ボールねじ、817:割り出しユニットスライダ用モータ、820:ワーク側位置決め装置、830:主軸側位置決め装置、1001:案内、1002:移動体、1003:左側軸受パッド、1004:右側軸受パッド、1005L:下側軸受パッド(L)、1005R:下側軸受パッド(R)、1006L:上側軸受パッド(L)、1006R:上側軸受パッド(R)、1101:案内、1102:移動体、1103:左側軸受パッド、1104:上側軸受パッド(L)、1105:上側軸受パッド(R)、1106:右側軸受パッド、1107:永久磁石(予圧付勢手段)、1108:流体供給装置、1109:流体供給調整手段(サーボバルブ)、1110:圧力センサ、1111:ナット、1112:ボールねじ、1113:駆動

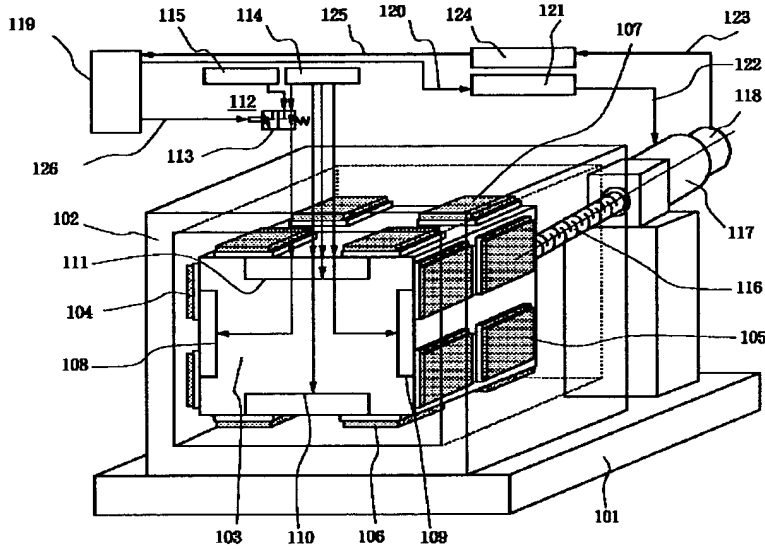
13

14

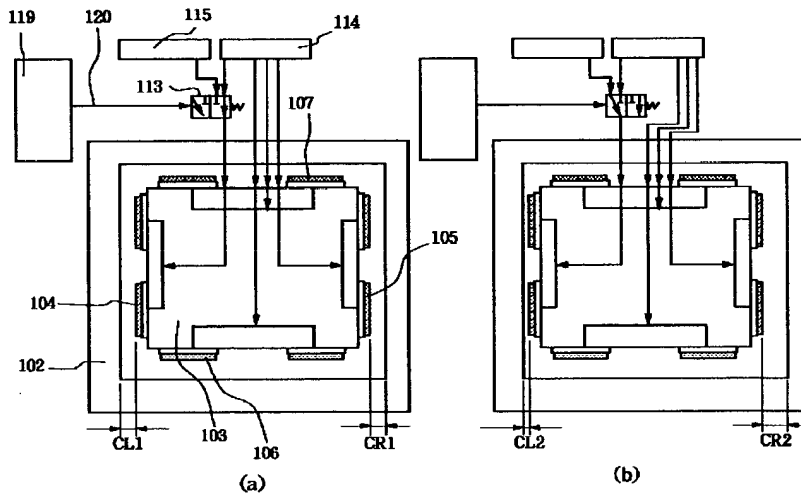
制御装置、1114：目標位置設定器、1115：目標位置指令信号、1116：減算器、1117：補償器、1118：モータドライバ、1119：モータ、1120：位置決め装置、1121：エンコーダ、1122：パルスカウンタ、1123：現在位置信号、1124：目標圧力設定器、1125：減算器、1126：補償

器、1127：駆動装置（サーボバルブ）、1128：圧力偏差信号、CL1：通常軸受隙間（左側軸受パッド側）CR1：通常軸受隙間（右側軸受パッド側）、CL2：微動時軸受隙間（左側軸受パッド側）、CR2：微動時軸受隙間（右側軸受パッド側）。

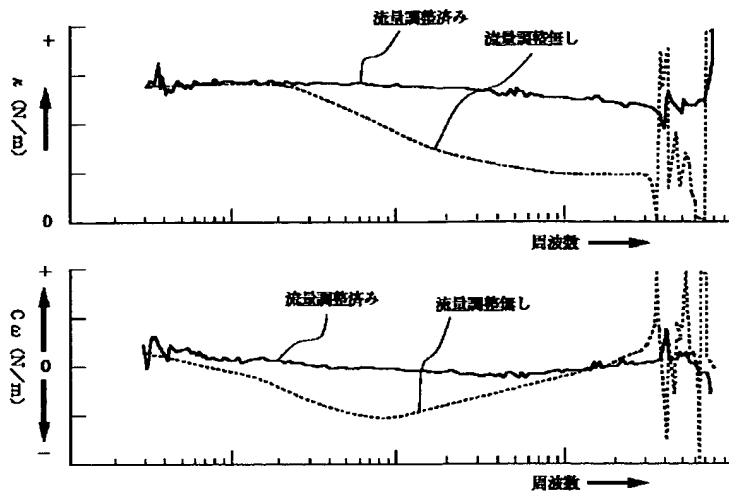
【図1】



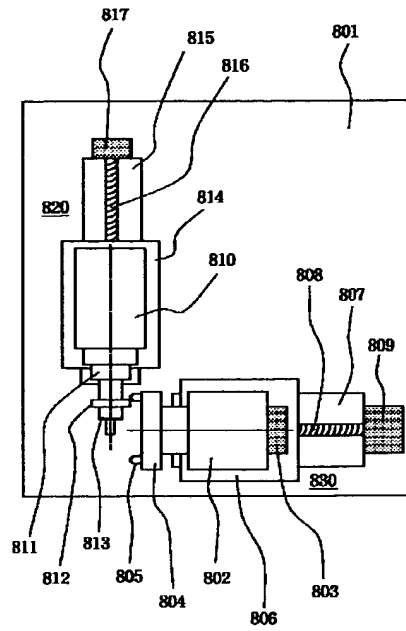
【図2】



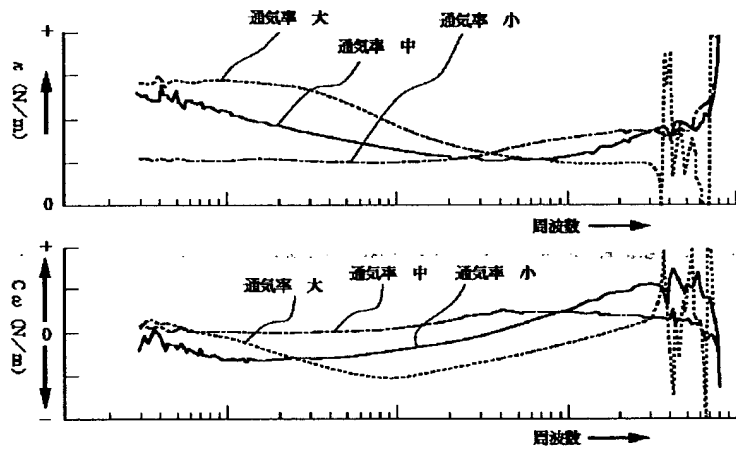
【図3】



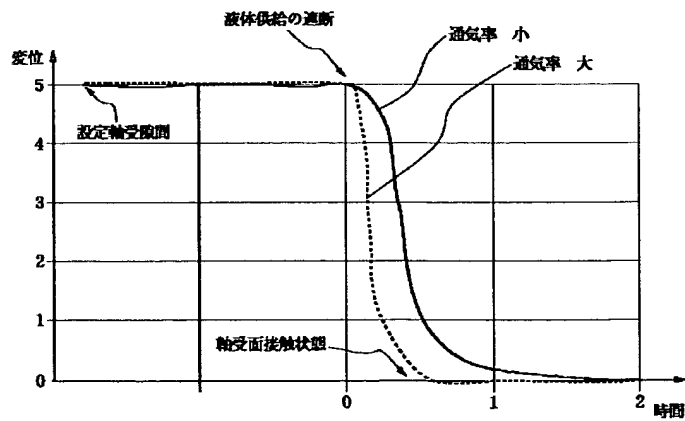
【図8】



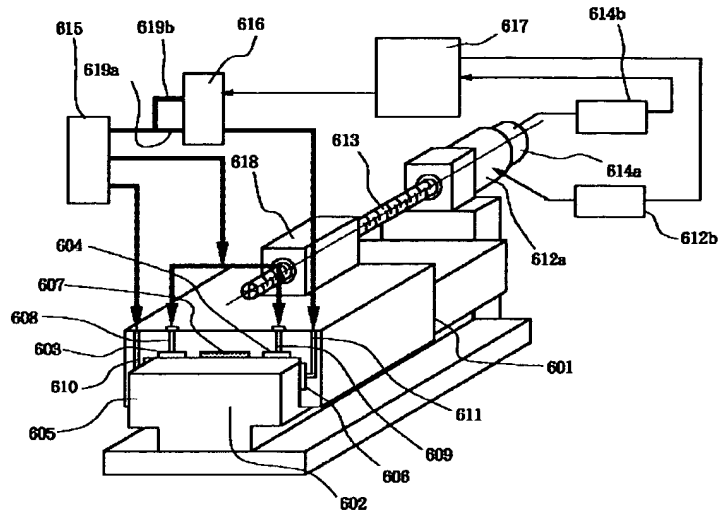
【図4】



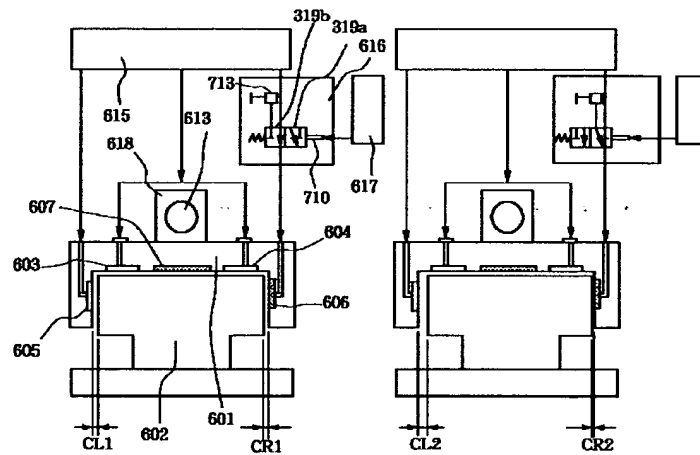
【図5】



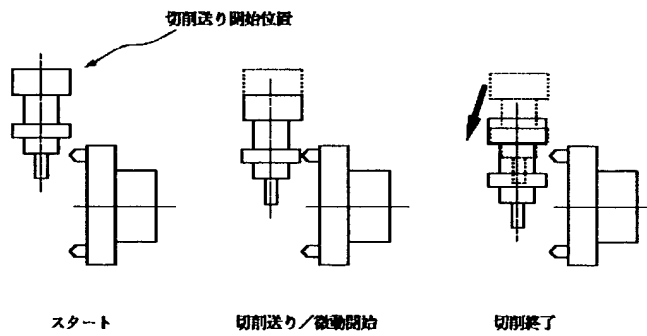
【図6】



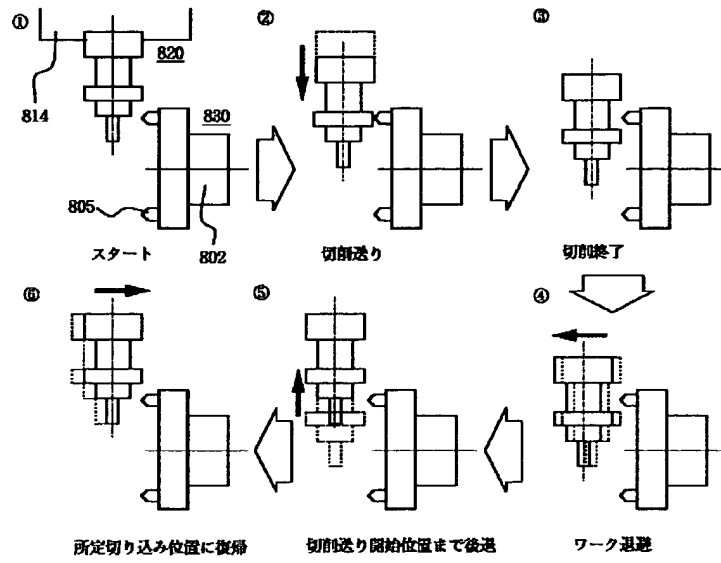
【図7】



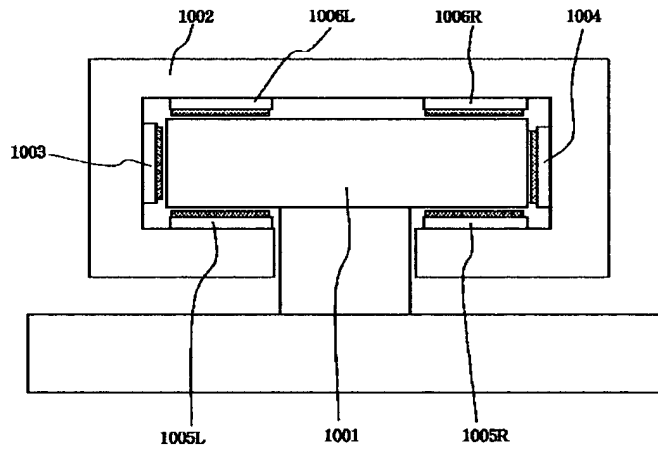
【図12】



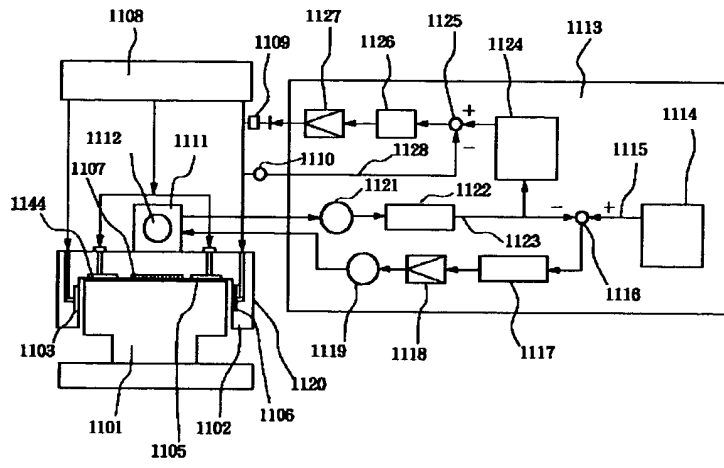
【図9】



【図10】



【図11】



*** NOTICES ***

Japan Patent Office is not responsible for any damages caused by the use of this translation.

1. This document has been translated by computer. So the translation may not reflect the original precisely.
2. **** shows the word which can not be translated.
3. In the drawings, any words are not translated.

CLAIMS

[Claim(s)]

[Claim 1] The pointing device characterized by moving slightly and positioning in the 2nd direction by providing a working-fluid supply means characterized by providing the following to supply independently with other bearings, and a fluid supply adjustment means to adjust supply of the fluid to the 2nd bearing, and adjusting supply of the fluid to the 2nd bearing. Guidance to which it shows a mobile in the 1st direction. The 1st bearing which supports this mobile with a static pressure to this guidance in the 1st direction and the 2nd direction which intersects perpendicularly. The 1st bearing is the 2nd bearing which supports this mobile with a static pressure to the 1st bearing and retrose in the 2nd direction to this guidance and from which a damping property differs. It is the 1st bearing about a fluid to the 2nd bearing.

[Claim 2] The pointing device according to claim 1 characterized by making jogging to the 2nd direction of the aforementioned mobile based on adjustment of the fluid supply in the aforementioned fluid supply adjustment means at the time of in position to the 1st direction of the aforementioned mobile, or making it during movement in the 1st direction of the aforementioned mobile.

[Claim 3] The pointing device according to claim 1 or 2 characterized by having made the damping property of the 1st bearing of the above into fitness from the damping property of the 2nd bearing of the above.

[Claim 4] The pointing device according to claim 1 to 3 with which the above 1st and the 2nd bearing are characterized by changing a damping property mutually using porosity drawing by changing at least one of composition of a porosity object, porosity, and the permeability.

[Claim 5] The pointing device according to claim 1 to 4 characterized by supposing that the aforementioned damping property is the frequency characteristic of an attenuation factor, and it is such a good damping property that an average attenuation factor is so large that the frequency band from which an attenuation factor serves as negative in this frequency characteristic is narrow.

[Claim 6] The pointing device according to claim 1 to 5 characterized by establishing the aforementioned fluid supply adjustment means all over the fluid supply pipe way from the aforementioned working-fluid supply means to the 2nd bearing of the above.

[Claim 7] The pointing device according to claim 1 to 6 characterized by the aforementioned fluid supply adjustment means being what adjusts the fluid supply pressure or flow rate to the 2nd bearing of the above.

[Claim 8] The pointing device according to claim 1 to 7 characterized by being the 2-way with which it intersects perpendicularly within the above 1st and the field where the direction of the 2nd is level.

[Claim 9] The pointing device according to claim 1 to 7 characterized by the 1st direction of the above being horizontal and the 2nd direction of the above being perpendicular.

[Translation done.]

*** NOTICES ***

Japan Patent Office is not responsible for any damages caused by the use of this translation.

1. This document has been translated by computer. So the translation may not reflect the original precisely.
2. **** shows the word which can not be translated.
3. In the drawings, any words are not translated.

DETAILED DESCRIPTION

[Detailed Description of the Invention]

[0001]

[The technical field to which invention belongs] this invention is the pointing device used in production devices, such as equipments, such as processing equipment and a measurement machine, or assembly test equipment, etc., and especially a hydrostatic bearing is used for it and it relates to the pointing device which can move a mobile slightly in the move direction of a mobile, and the direction which intersects perpendicularly.

[0002]

[Description of the Prior Art] in the Prior art in production devices, such as processing equipment, the measurement machine or assembly equipment which demonstrates a desired function using a pointing device, and test equipment, etc., the equipment which consists of combining other pointing devices whose move directions of a mobile correspond in the direction which intersects perpendicularly in the move direction of the mobile of a main pointing device and this main pointing device is common in this case, the resolution of the position transducer mainly used for position detection of a mobile -- positioning -- resolution and positioning accuracy are influenced

[0003] Moreover, there is an example seen by the processing equipment of JP,59-106722,A or JP,5-21682,B equipped with a jogging mechanism required for a main pointing device instead of combining two or more pointing devices, when the travel of the mobile for which other pointing devices to a main pointing device are asked is very as short as micron order.

[0004] In the static pressure gas bearing equipment arranged in the direction which intersects perpendicularly with JP,59-106722,A to a main pointing device, a gas is individually supplied to two or more bearings of the thrust direction of the body of revolution attached in the mobile, and when the mobile move direction of a main pointing device and the direction which intersects perpendicularly need to be moved slightly, what realizes this by shaft-orientations movement of body of revolution is indicated. At this time, the pressure differential was prepared in the gas supply pressure to bearing of the thrust direction of static pressure gas bearing equipment, and very small displacement of shaft orientations is given to body of revolution by making the gas supply pressure of the thrust bearing section by the side of the move direction of body of revolution into low voltage. Thereby, a low cost and highly precise submicron very small slitting are made possible, without complicating equipment.

[0005] It is what obtains jogging of the direction which intersects perpendicularly with a main pointing device by moving the main shaft of the main shaft equipment using the hydrostatic bearing to shaft orientations like [in JP,5-21682,B] JP,59-106722,A. "A flange is prepared in the position which projects to radial [of a main shaft] and does not restrain movement by the side of the aforementioned cutter on a main shaft. Moreover, prepare the movable cylinder projected to radial [of a main shaft] in a main shaft, and thrust support of the main shaft is carried out between the fields where a flange and a headstock counter. The static pressure fluid thrust bearing which increases the thrust by the side of the workpiece which acts on a main shaft as the crevice between the fields where a flange and a headstock counter

becomes small is prepared. The cylinder room of the shape of a cylinder which makes a main shaft generate the thrust to a workpiece and an opposite side is formed between a movable cylinder and a headstock. In the move process of the aforementioned workpiece which cuts the aforementioned workpiece, supply a low pressure to the aforementioned cylinder room, and the aforementioned main shaft is moved to an advance position. It is supposed that jogging will become possible, without worsening a process tolerance or making the cycle time of processing increase, since it is the composition of having prepared the hydrostatic-pressure control means which a high pressure is supplied [control means] to the aforementioned cylinder room in the return process of the aforementioned workpiece, and move the aforementioned main shaft to a retreat position."

[0006]

[Problem(s) to be Solved by the Invention] by the way, in the combination of the pointing device which is the conventional technology and was described first, an equipment configuration element increases and equipment itself becomes complicated. Moreover, it is difficult for the composition of the whole equipment to become redundant when the travel of the mobile for which other pointing devices to a main pointing device are asked is short, and to attain the miniaturization of the whole equipment. When a travel is still shorter, what also has the more advanced resolution and more advanced positioning accuracy of a position detection system is required in many cases, and if the position transducer for realizing this, a controller, a composition mechanism element, etc. are taken into consideration, big difficulty will follow also on low-cost-ization of equipment.

[0007] It is premised on obtaining jogging by making it move to shaft orientations in the state where the main shaft is rotating during processing in the example looked at by the processing equipment of JP,59-106722,A or JP,5-21682,B. 5000 rpm, although these do not produce a low, for example, the problem according [the rotational frequency of a main shaft] to moving the main shaft under rotation to shaft orientations in being as follows, if the rotational frequency of a main shaft becomes high with 10000 or more rpm, it originates in deformation of radial [by the centrifugal force of a main shaft], the heat deformation by generation of heat at the time of high-speed rotation, etc., a bearing clearance decreases, and problems -- main shaft equipment is asked for highly precise balance correction -- produce them. For this reason, points, like with shaft-orientations movement, a ** balance calyx gap of a main shaft system and a suitable rotation state acquire and twist such technique of moving the main shaft under rotation at the time of high-speed rotation to shaft orientations with shaft-orientations movement in that a bearing clearance may decrease further ****, and it is possible to application becomes difficult.

[0008] this invention was made in view of the above-mentioned conventional example, and jogging positioning is possible in the direction to which it is shown to a mobile by guidance, and the direction which intersects perpendicularly, and composition is simple, and it aims at offering a small and cheap pointing device.

[0009]

[Means for Solving the Problem] In order to attain the above-mentioned purpose, the pointing device of this invention The guidance to which it shows a mobile in the 1st direction, and the 1st bearing which supports this mobile with a static pressure to this guidance in the 1st direction and the 2nd direction which intersects perpendicularly, The 2nd bearing to which a damping property supports this mobile with a static pressure to the 1st bearing and retrose in the 2nd direction to this guidance unlike the 1st bearing, A working-fluid supply means to supply a fluid independently with other bearings to the 2nd bearing, and a fluid supply adjustment means to adjust supply of the fluid to the 2nd bearing are provided, and it is characterized by moving slightly and positioning in the 2nd direction by adjusting supply of the fluid to the 2nd bearing.

[0010]

[Embodiments of the Invention] In the pointing device which supports a mobile by the static pressure bearing to guidance with the gestalt of desirable operation of this invention Among the mobile move direction (the 1st direction) and the direction which intersects perpendicularly, in one [at least] direction (the 2nd direction) It is the combination from which the damping property of the bearing (the 1st and 2nd

bearings) which has the bearing with which a lot counters at least, and constitutes the bearing which this counters differs mutually. In the static pressure bearing (the 1st, the 2nd, and other bearings) in the aforementioned pointing device About the bearing (the 2nd bearing) of the direction whose damping property is not good at least, supply of the fluid from a working-fluid feeder is individually performed among the bearings from which the aforementioned damping property which constitutes the aforementioned bearing which carries out opposite differs. It has the fluid supply controller which can adjust supply of a fluid arbitrarily by the instructions from point-to-point-control equipment all over the fluid supply pipe way currently performed according to this individual. [when making the aforementioned mobile move slightly one / at least / direction (the 2nd direction) as a jogging direction of the aforementioned mobile among the aforementioned mobile move direction and the direction which intersects perpendicularly] When the aforementioned damping property makes the aforementioned mobile move slightly to the bearing (2nd bearing) side which is not better, the aforementioned damping property adjusts supply of the fluid to the bearing (the 2nd bearing) which is not better by the aforementioned fluid supply controller based on the instructions from the aforementioned point-to-point-control equipment. A fluid supply pressure or a flow rate is reduced, jogging is made possible, a fluid supply pressure or a flow rate is increased by adjustment [in / the aforementioned fluid supply controller / in making this and an opposite direction move the aforementioned mobile slightly], and jogging is made possible.

[0011] here -- the above -- porosity drawing is adopted as a bearing (the 1st and 2nd bearings) which constitutes the bearing with which a lot counters even if few, and it is made to bring about the difference in a damping property by changing composition of a porosity object, porosity, permeability, etc. Moreover, jogging of the aforementioned mobile based on adjustment of the fluid supply in the aforementioned fluid supply controller is made during movement in the move direction of the time of in position or the aforementioned mobile to the move direction (the 1st direction) of the aforementioned mobile.

[0012]

[Function] Since it has not carried out combining two or more pointing devices according to the above-mentioned composition, composition simplification, miniaturization, and low-cost-ization can be attained. Moreover, since it is not what adjusts the fluid supply to the bearing which supports a mobile with a static pressure to guidance, carries out jogging positioning, is made to move the axis of rotation in the thrust direction like the processing equipment of JP,59-106722,A or JP,5-21682,B, and is positioned, the rotational frequency of the body of revolution attached in the mobile is not restricted, or the bad influence of rotation being blocked is not received.

[0013]

[Example] Hereafter, the example of this invention is explained using a drawing.

Example 1 drawing 1 shows the composition of the pointing device concerning the 1st example of this invention. The base in which the pointing device according [101] to this invention is carried in drawing 1 , The guide to which 102 shows a mobile, the slider whose 103 is a mobile, and 104-107 are the bearing pads which constitute the static pressure bearing which supports a slider 103 to a guide 102. Here, as compared with the bearing pads (bearing pads R, B, and T) 105-107 of the right, the bottom, and a top, the damping property uses the not better thing as a left-hand side bearing pad (bearing pad L) 104. The fluid supply pipe way for 108-111 supplying a working fluid to each bearing pad of 105-107 individually, the fluid supply controller to which 112 adjusts the supply of a fluid to the left-hand side bearing pad 104, and 113 are the solenoid valves as a fluid supply regulator. 114 and 115 are fluid feeders, and as for a supply pressure, 114 is higher when both are compared. 116 and 117 are motors made to rotate the ball thread for moving a slider 103, and this. In addition, in drawing 1 , the nut section which connects a ball thread 116 with a slider 103 is not illustrated. The encoder with which 118 detects the angle of rotation of a motor 117, and 119 The drive control unit of a pointing device, The driver which passes the current for 120 receiving the drive command signal to a motor 117, and 121 receiving the motorised command signal 120, and driving a motor 117, The motorised current with which 122 was passed from the driver

121, and 123 The output from an encoder 118, A counter [as opposed to an encoder output in 124], the position signal of the slider 103 with which 125 is taken out from a counter 124, and 126 are solenoid-valve drive instructions taken out from the drive control unit 119.

[0014] A motor 117 rotates by motorised current 122 being supplied to a motor 117 from the driver 121 in which the drive of a slider 103 and positioning received the motorised command signal 120 from the drive control unit 119, the rotation is transmitted to the ball thread 116 connected to this motor 117, rotation is changed into rectilinear motion through the nut section which is not illustrated further, and a slider 103 is driven. At this time, a position signal 125 is sent to the drive control unit 119 as a signal which the angle of rotation of a motor 117 is detected by the encoder 118, and shows the current position of a slider 103 through a counter 124, and a drive and point to point control of a slider 103 are performed based on this signal. In addition, although it assumes using a servo motor and a ball thread as driving means, and using an encoder etc. as a position detection means here, as long as it uses an equivalent thing functionally in operation of this invention, you may use the thing of other form for a linear motor and a position detection means like a laser gage interferometer etc. at driving means, for example.

[0015] Next, jogging of the mobile by this example is explained using drawing 2 . Usually, when a slider 103 is supported by the static pressure bearing to a guide 102, the fluid from the fluid feeder 114 of the high-tension side is supplied to each bearing pads 104-107. Here, the left-hand side bearing pad 104 of a damping property is not more good as compared with the bearing pads 105-107 of the right, the bottom, and a top. The crevices between the bearings formed with the left-hand side bearing pad 104 and the right-hand side bearing pad 105 at this time are CL1 and CR1, respectively. Positioning of a slider 103 is completed, when moving slightly, a solenoid valve 113 drives by the solenoid-valve drive instructions 120 from the drive control unit 119, and supply of the fluid to the left-hand side bearing pad 104 is made from the fluid feeder 115 of the low-tension side like drawing 2 (a). Thereby, since the way of the right-hand side bearing pad 105 has the high pressure, a slider 103 moves to the left-hand side bearing pad 104 side to the position which can take balance of the low-pressure feeder current object of the left-hand side bearing pad 104 and the force. Consequently, the bearing crevices CL2 and CR2 in the left-hand side bearing pad 104 and the right-hand side bearing pad 105 are [0016].

[Equation 1]

$$CL1 > CL2, CR1 < CR2$$

It becomes and jogging of a slider 103 is completed.

[0017] Next, grant of a different damping property in the left-hand side bearing pad 104 and the right-hand side bearing pad 105 is explained. We have already performed invention shown in JP,6-241230,A about the positioning stage using the static pressure bearing equipment and this using the bearing which has a different bearing property. It extracts and change of the bearing property by form and change of the bearing property in porosity drawing are described there. Drawing 3 and drawing 4 are the graphs for explaining especially porosity drawing. When adopting porosity drawing, a bearing property can be changed a lot by adjustment of a porosity object. Drawing 3 shows change of the property (here, it is the frequency response of Rigidity kappa and C omega of attenuation nature) by the fluid-flow adjustment which penetrates a porosity object. In what does not control the flow, when frequency became high, Rigidity kappa fell, and once C omega of attenuation nature falls, it is recovered. However, since the negative value is taken over the whole region of frequency about C omega of attenuation nature, the property which is easy to oscillate will be shown in practice. On the other hand, when the flow is controlled, it turns out that the fall of the rigidity kappa in a high region is no longer accepted, and C omega of attenuation nature also changes near the zero mostly, and it has good attenuation nature compared with that to which flow control is not performed. Thus, flow control is effective as one method of giving a damping property which is different in porosity drawing.

[0018] Moreover, drawing 4 explains adjustment of permeability as an option which gives a different damping property. Generally permeability K is defined by the following formula.

[0019]

[Equation 2]

$$K = \frac{2 \mu R T m t_0}{A (P_s^2 - P_a^2)}$$

Here, for a viscosity coefficient of air and radiographic, a gas constant and m are [μ] the mass flow rate of air, and t_0 . The thickness of a porosity object and A are [the supply pressure (gage pressure) of the fluid to a porosity object and P_a of the area of a porosity object and P_s] atmospheric pressure.

[0020] If permeability is made small as shown in drawing 4, the fall of Rigidity κ will begin from low-pass, if permeability is further made small, on low-pass, only the low rigidity κ is acquired but the rigidity κ higher than the case where permeability is big is acquired in the high region. If a positive value is taken over the whole region and permeability is further made small when permeability is small about Omega of attenuation nature, although a negative value is taken, on low-pass, it will come to take a value positive in a high region. Incidentally, the data when not controlling the flow of [drawing 3] and data when the permeability of drawing 4 is large are based on the same bearing putt.

[0021] The displacement property at the time of changing fluid supply to the bearing pad (especially porosity drawing) to which a damping property which is different by method which has been described above was given is shown in drawing 5. Here, change by time progress of the bearing crevice at the time of intercepting supply of a fluid compulsorily is expressed so that the difference in a damping property may appear notably. It turns out that the direction of a bearing pad with big permeability has high responsibility. When permeability is large, a damping property will be in the state which is not better so that it may see by drawing 4.

[0022] When adjusting the damping property of a bearing pad as mentioned above and using for this invention, drawing 4 and what has the large permeability of drawing 5 will be suitable for the left-hand side bearing pad 104, and what has small permeability will be suitable for this and the right-hand side bearing pad 105 which counters. If this invention is carried out in the combination of such a bearing pad, in the state of the usual fluid supply, a damping property can improve the property over vibration or disturbance taking advantage of the property of a good bearing pad, and high-speed jogging can be realized taking advantage of the high responsibility of the bearing pad whose damping property is not better at the time of jogging. The function more than equivalent can be demonstrated by the simpler equipment configuration, without carrying out shaft-orientations movement under main shaft rotation by JP,59-106722,A or JP,5-21682,B to a main shaft equipment side, if it applies to the pointing device carrying the work of the processing equipment furthermore seen by JP,59-106722,A and JP,5-21682,B. Moreover, a damping property can reduce the surface roughness of a processing side also in the intermittent cutting in the processing equipment seen by JP,59-106722,A and JP,5-21682,B by improvement of a property to vibration and disturbance which harnessed the property of a good bearing pad, and can improve surface smoothness.

[0023] Example 2 drawing 6 shows the 2nd example by this invention. Here, the vertical direction to the guidance 602 of a mobile 601 is supported with the bearing pads 603 and 604 and a permanent magnet (pre-load energization means) 607, and the longitudinal direction is supported with the bearing pads 605 and 606. The right-hand side bearing pad 606 is a bearing pad in the direction of [which is not better] a damping property compared with the left-hand side bearing pad 605. Supply of the fluid to the bearing pad 606 is made through the backward fluid supply adjustment means 616 of the high-tension side and the low-tension side which branched to 619b and 619a two lines from the single fluid feeder 615. drawing 6 -- setting -- 608-611 -- a fluid supply pipe way and 612a -- for a ball thread and 614a, an encoder and 614b of a counter and 617 are [a motor and 612b / a driver and 613 / a drive control unit and 618] the nut sections

[0024] Drawing 7 explains jogging of the mobile of the 2nd example shown in drawing 6. Here, in the fluid supply adjustment means 616 in drawing 7, it branched to two lines, high-tension-side 319a from the single fluid feeder 615, and low-tension side 319b, the pressure regulation means (regulator) 713 was

formed in the low-tension side, it decompressed here, and the supply pressure of a fluid is lowered. At the time of mobile jogging, a solenoid valve 710 is driven by the instructions from the drive control unit 617, and the fluid supply pressure to the right-hand side bearing pad 606 of a damping property which is not better is made low. Thereby, it is [0025] to the usual bearing crevice.

[Equation 3]

$$CL1 < CL2, CR1 > CR2$$

Next door jogging is completed.

[0026] Example 3 drawing 8 shows the composition of the polygon mirror finishing machine concerning the 3rd example of this invention. In drawing 8, the polygon mirror field material 812 before processing by which each unit is arranged on a surface plate 801 is attached in the fixture 811 for work anchoring by the fixture 813 for work fixation. These deduce, it is attached at the nose of cam of a unit 810, and each field is deduced at the time of processing of a mirror side. This indexing unit 810 is carried in the indexing unit slider 814, and constitutes the pointing device (work side pointing device) 820 using the static pressure bearing by this invention with the guidance 815 for indexing unit sliders, the ball thread 816 for indexing unit sliders, and the motor 817 for indexing unit sliders. The tool holder 804 possessing a byte 805 is attached at the nose of cam of the axis of rotation of the main shaft motor 803, and a main shaft 802 is carried on the main shaft side pointing device 830 which consists of the main shaft slider 806, the guidance 807 for main shaft sliders, a ball thread 808 for main shaft sliders, and a motor 809 for main shaft sliders. It deduces with the main cutting movement by rotation of a main shaft 802, and the mirror side of the polygon mirror field material 812 is processed by the feed motion by the pointing device 820 by the side of a unit 810.

[0027] Drawing 9 explains the situation of processing by the polygon mirror finishing machine which carried out this invention. It is at the start time and the main shaft 802 side is positioned in the predetermined slitting position. Processing advances by the start of the cutting feed motion (main positioning) of the work side pointing device 820 by this invention. After processing of the 1st page is completed, it deduces by this invention and the unit slider 814 is moved slightly (jogging positioning to the main positioning direction and the direction which intersects perpendicularly), and it evacuates so that it may not interfere with the byte 805 attached in the main shaft which a processing end side is rotating. Then, the indexing unit slider 814 retreats to a processing start point, with an evacuation position maintained. When it deduces to a processing start point and the unit slider 814 returns, it will deduce toward a main shaft 802 side shortly, the unit slider 814 will be moved slightly, it will return to the support position by the usual static pressure bearing, and predetermined slitting will also be given to a processing side by this next time. The time of returning to the time of the indexing unit slider 814 retreating to a cutting delivery starting position or a predetermined slitting position or any is sufficient as the stage to perform indexing of a processing side next time.

[0028] thus, a thing realizable [carrying out this invention to the precision processing equipment represented by the polygon mirror finishing machine / very small slitting] by the low cost -- in addition, since an edge implement can miss from a processing side after processing, the relative vibration between the tool-work according to the cutting force at the time of processing simultaneously taking advantage of the property of a bearing pad with a good damping property to which a high-definition machined surface can be obtained, without generating a cutter mark can suppress, and good surface roughness is obtained

[0029] The 4th example by this invention is shown in example 4 drawing 10. Although the bearing pad with which damping properties differ has been arranged in the 1st - the 3rd example so that the mobile in the level surface may be moved slightly, it arranges so that a mobile may be moved slightly in the vertical direction here. The mobile 1002 is supported with the bearing pads 1003-1006R to guidance 1001. Among these, the bearing pads 1003 and 1004 restrain movement in the level surface of a mobile 1002. 1005 which counters -- L, R, and 1006 -- 1005 among the bearing pads of L and R -- the damping property has chosen the not better thing as L and R Jogging to the upper part of a mobile is realized by lowering the fluid supply pressure by the side of 1005L and R rather than the 1006L and R side at the

time of jogging of a mobile, and jogging to the lower part of a mobile is realized by raising the fluid supply pressure by the side of 1005L and R rather than the 1006L and R side contrary to this.

[0030] Moreover, it has the flexibility of the 2-way which intersects perpendicularly in the move direction of a mobile by combining the 1-3rd examples and 4th examples, and jogging of the mobile within this field that intersects perpendicularly is closed, if possible.

[0031] The 5th example by this invention is shown in example 5 drawing 11. Since arrangement of fundamental bearing etc. is the same as that of the 2nd example shown in drawing 6, explanation is added only about a different portion. To the right-hand side bearing pad 1106, the damping property has arranged the not better thing with this as compared with the left-hand side bearing pad 1103 which counters, and in order to take out the feedback signal used for control of the servo valve 1109 as a fluid supply adjustment means, and this servo valve all over the fluid supply pipe way to this right-hand side bearing pad 1106, the pressure sensor 1110 for detecting the pressure in the fluid supply pipe way to the right-hand side bearing pad 1106 is formed. It has the relation of a variation rate as data. the target preasure force setter 1124 -- beforehand -- the fluid supply pressure to the right-hand side bearing pad 1106, and jogging of a mobile 1102 -- Emit target preasure force instructions so that the desired amount of mobile jogging displacement may be obtained, and in a subtractor 1125, deflection with the pressure signal 1128 in the fluid supply pipe way to the right-hand side bearing pad 1106 is taken. The instruction value to the driving gear 1127 for servo-valve 1109 is taken out through the compensator 1126 represented by the PID regulator etc. based on this deflection signal 1128, and a servo valve 1109 is driven. Moreover, in this example, it is made to synchronize with positioning movement of a mobile 1102, in order to realize jogging of the move direction and the direction which intersects perpendicularly, the target preasure force setter 1124 reads the current position signal 1123 of a mobile 1102, and a target preasure force signal is generated so that synchronous jogging movement defined beforehand may be realized.

[0032] drawing 11 -- setting -- 1101 -- guidance and 1104 -- a top bearing pad (L) and 1105 -- a top bearing pad (R) and 1107 -- a permanent magnet (pre-load energization means) and 1108 -- a fluid feeder and 1111 -- a nut and 1112 -- a ball thread and 1113 -- a drive control unit and 1114 -- a target-position setter and 1115 -- for a motor driver and 1119, as for a pointing device and 1121, a motor and 1120 are [a target-position command signal and 1117 / a compensator and 1118] pulse counters

[0033] An example of positioning movement of a mobile 1102 and jogging movement by this example is shown in drawing 12. This is the case where it applies to the pointing device by the side of the indexing unit of the polygon mirror finishing machine of drawing 8 shown in the 3rd example. Usually, the squareness of the move shaft of a unit side pointing device is adjusted, or when finishing a polygon mirror in the shape of a pyramid or making the radii side instead of a flat surface to a mirror side, it deduces with the center of rotation of a main shaft, and deduces with the center of rotation of a main shaft, and the squareness of the move shaft of a unit side pointing device is left as it is, and the squareness of the indexing unit center of rotation on an indexing unit slider and the center of rotation of a main shaft is adjusted in many cases. In this case, conventionally, adjustment to desired squareness cannot be performed easily and correspondence to the work of the shape of a housekeeping substitute or an anomaly cannot be performed flexibly. If deduce like drawing 12, it is made to synchronize with cutting delivery of the pointing device by the side of a unit and jogging movement of a mobile 1102 is performed, without carrying out squareness adjustment, a housekeeping substitute, etc. of equipment according to this example, it is possible to make arbitrary configurations to a mirror side.

[0034] As mentioned above, although this invention was explained based on the example, in the range which is not limited to the aforementioned example and does not deviate from the summary, various change is possible for this invention.

[0035]

[Effect of the Invention] Since adjustment of the fluid supply in the bearing with which the static pressure bearing which supports a mobile to guidance counters performs jogging of the direction which intersects perpendicularly in the move direction of a mobile according to this invention, it becomes unnecessary to

form a new pointing device in the jogging direction, and complication of equipment can be avoided. Moreover, since the component itself becomes small as compared with the case where a new pointing device is formed in the jogging direction even when a solenoid valve etc. can be used in simple and it uses a servo valve and control-of-flow equipment, a fluid supply controller contributes also to the miniaturization of equipment greatly. Since an expensive position transducer etc. becomes unnecessary, it is realizable also for low-cost-ization of equipment with above small-number-izing and miniaturizations of a component.

[0036] Moreover, since jogging of a mobile is attained in the direction which intersects perpendicularly with the move direction of a mobile by the pointing device side by this invention, When the mechanism which carries out this invention to the pointing device carrying the work of the processing equipment seen by JP,59-106722,A and JP,5-21682,B, and carries out shaft-orientations movement while rotating a main shaft is excluded, If how to move to shaft orientations is compared while rotating a main shaft which is looked at by JP,59-106722,A and JP,5-21682,B Since the factor to which the direction which carries out this invention to the pointing device carrying work causes trouble to a main shaft in any way also at the time of high-speed rotation of a main shaft does not exist, it can respond to processing by high-speed rotation of a main shaft easily. Moreover, manufacture cost can also be suppressed, while equipment is simplified more, in order not to take complicated processing or complicated composition to main shaft equipment by operation of this invention.

[0037] Furthermore, since the bearing from which a damping property differs is adopted as the bearing of the mobile jogging direction, it is possible to make surface roughness of a processing side highly precise by improvement in an oscillating suppression performance in the case where this invention is carried out to the pointing device carrying the work of the processing equipment which will act in favor also of oscillating suppression of the mobile itself with improvement in the speed of jogging of a mobile if a suitable bearing form or drawing form according to the purpose of use etc. is chosen, and is seen by JP,59-106722,A and JP,5-21682,B

[Translation done.]